

# Schüco Alu Inside Okna nowej generacji

Energooszczędne systemy okien z PVC



# Energooszczędność i design



Doskonałe parametry okien Schüco Alu Inside zostały potwierdzone przez niezależne Instytuty Badawcze: IFT Rosenheim oraz Instytut Domów Pasywnych w Darmstadt

## Wybór okien przyszłości

Super energooszczędne okna nowej generacji Schüco Alu Inside zapewniają najwyższy komfort cieplny i różnorodne możliwości dostosowania ich funkcji i wyglądu do indywidualnych wymagań i potrzeb.

7-komorowy system profili o doskonałych właściwościach izolacyjnych,  $U_i$  od  $0,76 \text{ W/(m}^2\cdot\text{K)}$

Klasyczna linia skrzydła, o wyrazistej i ponadczasowej stylistyce

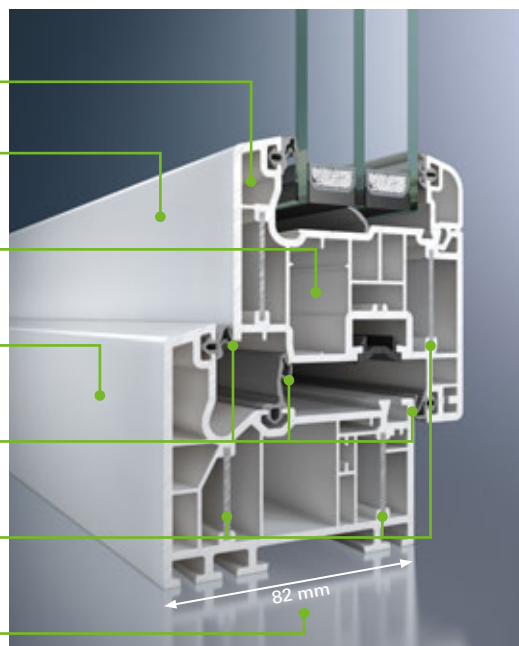
Profile bez wzmocnień stalowych zapobiegają powstawaniu mostków termicznych

Mała szerokość widocznych części profili okiennych gwarantuje optymalny dostęp światła

Trzy płaszczyzny uszczelnienia zapewniają optymalną ochronę przed wiatrem, deszczem i hałasem

Bardzo dobre parametry statyczne i bezpieczne użytkowanie dzięki opatentowanej konstrukcji profili

Zwiększona głębokość zabudowy zapewnia bezpieczeństwo i skuteczniejszą ochronę przed włamaniami

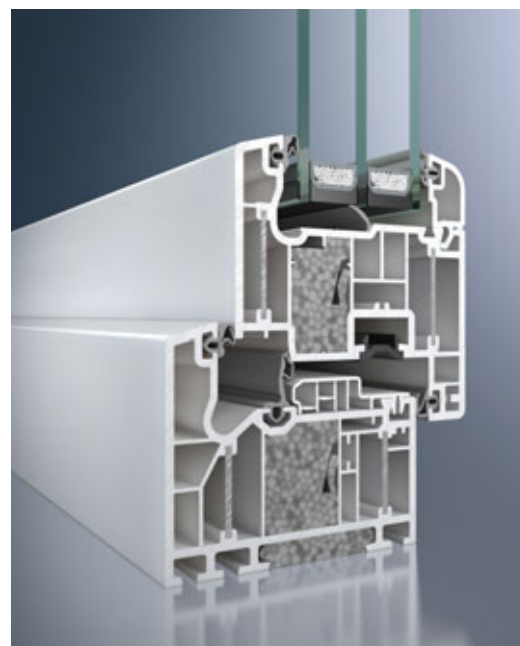


Schüco Alu Inside – klasyczna linia skrzydła i oszczędna forma zgodna z oczekiwaniami nowoczesnej architektury

## Oszczędność i ekologia

Siedem zamkniętych komór powietrznych wewnątrz profili okiennych zapewnia najwyższą izolacyjność cieplną, nieosiągalną dotychczas bez znacznych nakładów i dodatkowych środków. Opatentowana konstrukcja profili z wysoko-udarowego PVC-U i aluminium bez tradycyjnych wzmocnień stalowych skutecznie usztywnia ramy okienne i istotnie poprawia izolacyjność cieplną m.in. dzięki eliminacji mostków cieplnych. Dzięki wymianie starych okien na nowe super energooszczędne okna Alu Inside dotychczasowe zużycie energii można obniżyć co najmniej o 33%. W przypadku typowego domu jednorodzinnego pozwala to zaoszczędzić 1 441 l oleju opałowego i obniżyć szkodliwą emisję  $\text{CO}_2$  do atmosfery aż o ponad 4,5 tony w skali roku!

Innowacyjna technologia i zastosowanie trzech niezależnych płaszczyzn uszczelnienia sprawia, że okna Schüco Alu Inside zapewniają nie tylko najwyższy komfort cieplny, ale także bardzo dobrą izolacyjność akustyczną i ochronę przed niekorzystnymi warunkami atmosferycznymi. Nawet podczas „lodowatych” zim temperatura na wewnętrznej powierzchni profili okiennych nie spada odczuwalnie poniżej temperatury w pomieszczeniu. Dzięki unikalnej technologii energooszczędne okna Schüco Alu Inside trwale zapobiegają również innym niekorzystnym zjawiskom, takim jak przeciąg, czy efekt kondensacji wody na profilach okiennych.



Schüco Alu Inside z certyfikatem wydanym przez Instytut Domów Pasywnych

# Bezpieczeństwo i komfort

Nieograniczony wybór kolorystyki profili: od oklein imitujących drewno i jego fakturę (na zdjęciu) po aluminiowe okładziny i unikalne powłoki Schüco AutomotoFinish

Klamki zamykane na klucz lub przycisk i hartowane podzespoły zapewniają wyższy standard bezpieczeństwa

Dzięki odporności profili na zabrudzenia i działanie warunków atmosferycznych Państwa okna, przy niewielkim nakładzie pracy potrzebnym do ich umycia, będą nawet po wielu latach wyglądały jak nowe



## Systemowe bezpieczeństwo

Poczucie bezpieczeństwa jest jedną z podstawowych potrzeb każdego z nas. Zaawansowane rozwiązania techniczne zastosowane w energooszczędnych oknach Schüco Alu Inside skutecznie utrudniają życie włamywaczom. Zwiększona głębokość zabudowy, nowoczesna technika okuć z zaryglowaniami grzybkowymi i stalowymi okuciami sprawiają, że pokonanie bariery okiennej stało się prawie niemożliwe.

## Większy komfort

Dzięki właściwie dobranemu wyposażeniu codzienne korzystanie z okien może stać się jeszcze prostsze, bardziej bezpieczne i wygodne. Przy braku odpowiedniej wentylacji w pomieszczeniu, można zastosować system nawiewników Schüco Vento, zapewniający ciągłą wymianę powietrza przy zamkniętych oknach. System Alu Inside umożliwi również wykonywanie energooszczędnych drzwi balkonowych lub tarasowych z niskim termoizolowanym progiem. Ci z Państwa, którzy dostrzegają problem

pokonywania progu drzwi balkonowych przez dzieci lub osoby mniej sprawne, mogą zastąpić tradycyjny próg ościeżnicowy progiem niskim, bez ryzyka powstawania przeciągów, zawilgoceń i utraty ciepła.

## Wyższa wartość nieruchomości

Okna w równym stopniu kształtują wygląd budynku, jak i atmosferę wewnątrz mieszkalnych. Idealne „okno na świat” można porównać do harmonijnie dobranej ramy obrazu. Im mniejszy jest udział czołowej powierzchni ramy w ogólnej powierzchni okna, tym więcej światła dociera do wnętrza. Wyboru właściwej ramy okiennej nie należy pozostawiać przypadkowi – jakość okien przez lata wpływa na komfort życia i ogólną wartość nieruchomości. Energooszczędne okna Schüco Alu Inside zapewniają szerokie możliwości wyboru, zgodnego z indywidualnymi preferencjami i charakterystyką danego budynku. Oferta obejmuje szeroką gamę kolorów, sposobów otwierania i wyposażenia, które pozwalają nadać wnętrzom i elewacji budynku indywidualny charakter.

## Zapotrzebowanie na energię przed i po wymianie okien

**Zapotrzebowanie na energię grzewczą**

Po wymianie okien:  
196 kWh/(m<sup>2</sup>·rok)

Przed wymianą okien:  
293 kWh/(m<sup>2</sup>·rok)

0 50 100 150 200 250 300 350 400 >400

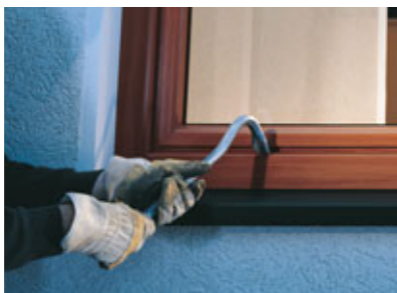
**Zapotrzebowanie na energię pierwotną**

Po wymianie okien:  
223 kWh/(m<sup>2</sup>·rok)

Przed wymianą okien:  
332 kWh/(m<sup>2</sup>·rok)

Przykład:

Wymiana okien w typowym domu jednorodzinnym z lat 80-tych. Dom jednorodzinny o powierzchni użytkowej 148 m<sup>2</sup> i powierzchni okien ok. 20 m<sup>2</sup>, oszczędność zużycia energii grzewczej rzędu 1 441 litrów lub 33% oleju opałowego rocznie



#### Bezpieczeństwo i estetyka

Okna mogą być wykonane jako antywłamaniowe do klasy RC2 (WK2) włącznie.

Perfekcyjną aranżację można uzyskać poprzez nadanie oknom ulubionej kolorystyki i właściwy dobór klamek, zapewniających bezpieczeństwo.



#### Unikalna kolorystyka

Powłoki metalizowane Schüco AutomotiveFinish to unikalna kolorystyka i wyjątkowa odporność na warunki atmosferyczne i zarysowania.



#### Niski, termoizolowany próg

w drzwiach balkonowych (opcja) nie musi oznaczać rezygnacji z bezpieczeństwa.



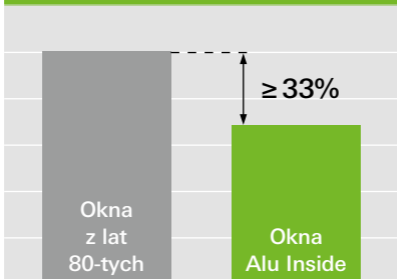
#### Wysokiej klasy wzornictwo

Klamki Schüco zapewniają harmonijną aranżację i wtedy gdy to konieczne chronią użytkowników przed włamaniem.

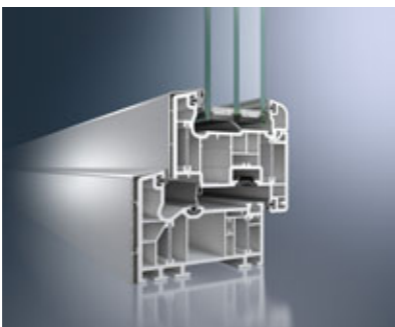


Ponadczasowe wzornictwo i inteligentna technika sprawiają, że okna Schüco stanowią nie tylko atrakcyjny element architektury, lecz także pozwalają obniżyć koszt zużycia energii w budynku. Obie zalety zwiększają wartość nieruchomości, przyczyniając się jednocześnie do ochrony środowiska.

### Zużycie energii na ogrzewanie



W domu o powierzchni użytkowej 148 m<sup>2</sup>, wymiana 20 m<sup>2</sup> okien z lat 80-tych na okna Schüco Alu Inside zmniejsza zużycie energii na jego ogrzewanie, w zależności od doboru szyby, o co najmniej 33%.



Schüco Alu Inside TopAlu. Inne możliwości aranżacyjne dzięki trwałej okładzinie aluminiowej anodowanej lub lakierowanej na dowolny kolor palety RAL.



Dyskretny system nawiewników Schüco Vento, zapewnia ciągłą, laminarną wymianę powietrza przy zamkniętych oknach.

## Okna idealnie dopasowane



Okna Schüco Alu Inside stanowią najnowszą linię produktową w zakresie systemów z PVC-U. Została ona zaprojektowana z myślą o budynkach wysoko energooszczędnych i pasywnych. Jako lider w zakresie technologii i innowacji i jednocześnie dostawca niemieckich produktów najwyższej jakości, Schüco zaopatruje w swoje systemy jedynie wybrane firmy partnerskie. Firmy te dysponują wysoką wiedzą fachową i kwalifikacjami niezbędnymi do wykonania okien i ich montażu.

**Schüco International  
Polska Sp. z o.o.**  
[www.schueco.pl](http://www.schueco.pl)

### **Schüco – Systemowe rozwiązania okien, drzwi i fasad**

Dzięki światowej sieci partnerów, architektów, projektantów i inwestorów firma Schüco International KG tworzy zrównoważone powłoki budynków, skupiając szczególną uwagę na człowieku i jego potrzebie pozostawania w harmonii z naturą i technologią. Spełnieniu najwyższych wymagań w zakresie wzornictwa, komfortu i bezpieczeństwa towarzyszy efektywność energetyczna, przyczyniająca się do redukcji emisji CO<sub>2</sub> i ochrony konwencjonalnych źródeł energii. Firma oraz jej dywizje – metalowa i PVC-U dostarczają szerokiej gamy produktów do budynków nowych i modernizowanych, zapewniając spełnienie indywidualnych wymagań we wszystkich strefach klimatycznych. Firma Schüco, z ponad 4800 pracownikami oraz 12 000 firm partnerskich, aktywnie działa w 78 krajach na całym świecie. W 2013 roku osiągnęła roczny obrót w wysokości 1,5 miliarda euro. Więcej informacji na stronie [www.schueco.pl](http://www.schueco.pl)

# SCHÜCO